

LEM U11 2017 02.04.2017 Jena U11w-44,2

Kämpfer: 6

Kämpfer A

Nr	Name	Verein	1	2	3	Siege	Pkt	Platz
1	Leonie SCHARFE	SKKA Nordhausen		10	10	2	20	1
2	Abby BILSING	JFV Mattenteufel Erfurt			1	1	1	2
3	Tabea Elenore GLASER	JSC Stotternheim				0	0	3

Kampf A

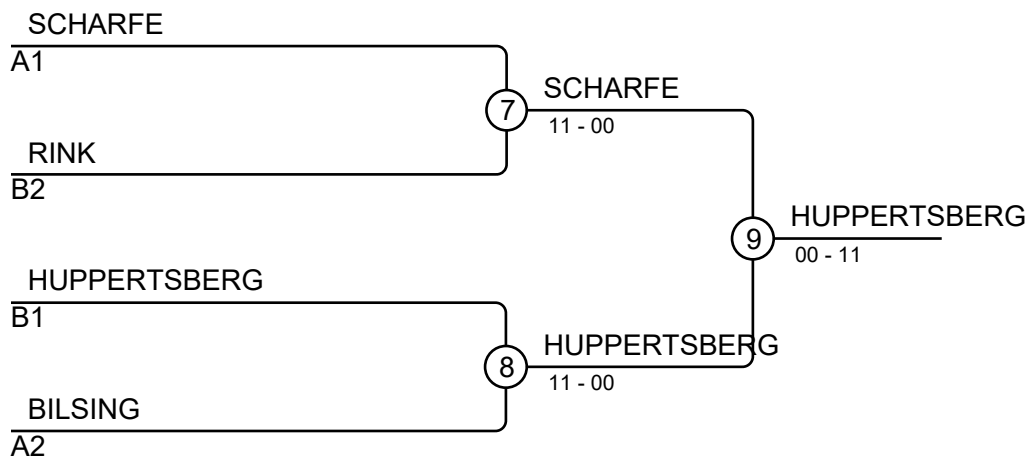
Kampf	Weiß	Blau	Ergebnis	Zeit
1	Leonie SCHARFE	1 2 Abby BILSING	11-00	0:30
3	Leonie SCHARFE	1 3 Tabea Elenore GLASER	10-00	0:06
5	Abby BILSING	2 3 Tabea Elenore GLASER	01-01s1	2:10

Kämpfer B

Nr	Name	Verein	4	5	6	Siege	Pkt	Platz
4	Joleen HUPPERTSBERG	PFC Ilmenau		10	10	2	20	1
5	Lea RINK	FSV 1950 Gotha			7	1	7	2
6	Sophia ZEIGER	PSV Eisenach				0	0	3

Kampf B

Kampf	Weiß	Blau	Ergebnis	Zeit
2	Joleen HUPPERTSBERG	4 5 Lea RINK	11-00	0:42
4	Joleen HUPPERTSBERG	4 6 Sophia ZEIGER	11-00	0:42
6	Lea RINK	5 6 Sophia ZEIGER	01s2-00	2:00



Ergebnisse

Platz	Name
1	Joleen HUPPERTSBERG, PFC Ilmenau
2	Leonie SCHARFE, SKKA Nordhausen
3	Lea RINK, FSV 1950 Gotha
3	Abby BILSING, JFV Mattenteufel Erfurt